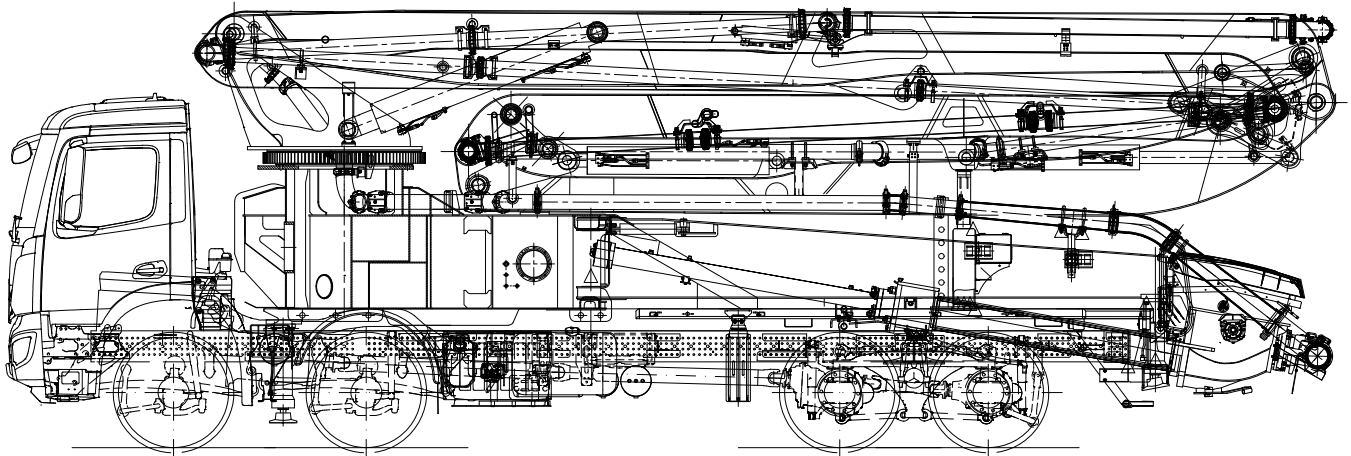
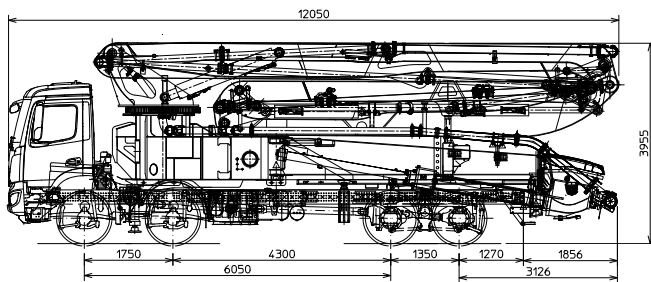


POMPA AUTOCARRATA CON BRACCIO DI DISTRIBUZIONE

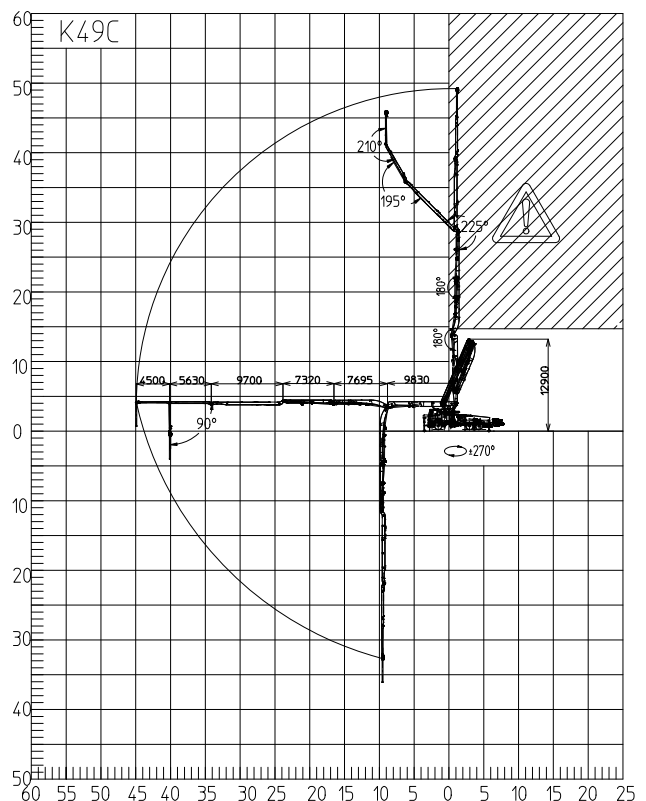
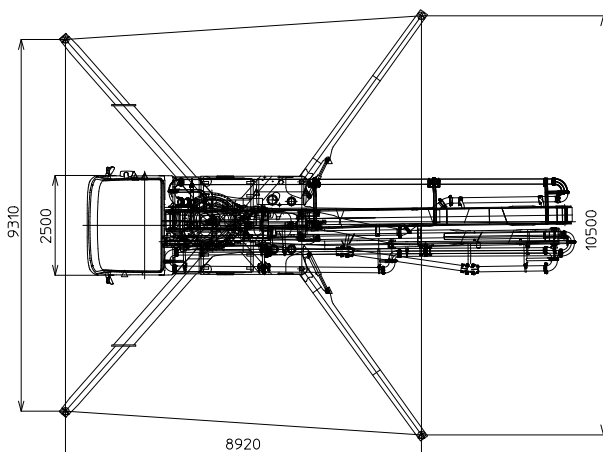
Braccio di distribuzione	K49C
Gruppo pompante	PU1808
Versione	4.0
Motorizzazioni	PTO camion o Accoppiatore
Autotelaio	4 - 5 assi



Dimensioni



Dimensioni variabili in funzione dell'autotelaio



Dotazioni di serie

- Perfetto assemblaggio su autotelaio a 4 assi
- Telaio autoportante ad elevato assorbimento torsionale, calcolato col Metodo ad Elementi Finiti (FEM)
- Braccio 6RZ 49/44, 6 sezioni, ripiegamento "RZ"
- 2 Radiocomandi proporzionali Hetriconic con doppia velocità di movimento braccio, sintetizzatore per la ricerca automatica della frequenza libera.
- Cavo d'emergenza da 20m per connettere il radiocomando.
- Sistema di lubrificazione centralizzata del gruppo pompante
- Piastra e anello di usura con inserti di carburo di cromo sul gruppo pompante
- Copertura tramoggia calcestruzzo in fibra di vetro
- Pompa acqua ad bassa pressione (20 Bar / 75 l/min)
- Verniciatura un colore bianco RAL 9010
- 2 Manuali uso e manutenzione
- Manuale ricambi

Gestione macchina con Pto camion

- Easytronic Gold:
 - LSC (Light Stability Control)
 - Monitor LCD
 - Contatori
 - Gestione del gruppo pompante
 - Diagnostica

Gestione macchina con Accoppiatore

- Easytronic Silver:
 - Monitor LCD
 - Contatori
 - Gestione del gruppo pompante
 - Diagnostica

Accessori a richiesta

- 2 Radiocomandi proporzionali HBC (in sostituzione degli standard)
- Pompa acqua alta pressione 120 bar / 28 l/min - 40 kg
- Valvola pneumatica per calcestruzzo su gommone terminale - 2 kg (include impianto aria sul braccio)
- Kit primo intervento per gruppo pompante
- Pulsantiera di emergenza per gruppo pompante
- Gommone doppia graffiatura aggiuntivo

PRODUZIONE	CIFA HUNAN
MONTAGGIO SU CAMION	CIFA ITALIA
TEST	CIFA ITALIA
CERTIFICAZIONE CE	CIFA ITALIA
GARANZIA	CIFA ITALIA

POMPA AUTOCARRATA CON BRACCIO DI DISTRIBUZIONE

Braccio di distribuzione	K49C
Gruppo pompante	PU1808
Verione	4.0
Motorizzazioni	PTO camion o Accoppiatore
Autotelaio	4 - 5 assi

Dati tecnici Gruppo Pompante

Modello		PU1808
Max. produzione teorica	<i>m³/h</i>	180
Max. pressione sul calcestruzzo	<i>bar</i>	83
Canne cls (diam. x corsa)	<i>mm</i>	260x2100
Capacità tramoggia	<i>l</i>	600
Circuito oleodinamico		Chiuso

Dati tecnici Braccio di Distribuzione

Modello		6RZ 49/44
Diametro tubazioni	<i>mm</i>	125
Max. altezza verticale	<i>m</i>	48,1
Max. distanza in orizzontale (dal centro dell'asse di rotazione)	<i>m</i>	45
Min. altezza d'apertura	<i>m</i>	12,9
Numero di sezioni		6
Angolo apertura 1ª sez.		90
Angolo apertura 2ª sez.		180°
Angolo apertura 3ª sez.		180°
Angolo apertura 4ª sez.		225°
Angolo apertura 5ª sez.		195°
Angolo apertura 6ª sez.		210°
Angolo di rotazione		+/-270
Lunghezza tubo terminale in gomma	<i>m</i>	3

Dati tecnici e caratteristiche soggetti a modifiche senza preavviso